

CD RECEIVER  
AUTORADIO CD  
RADIO CD

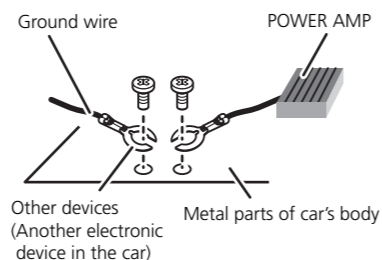
## DEH-P7200HD

### Installation Manual Manuel d'installation Manual de instalación

### Connecting the unit

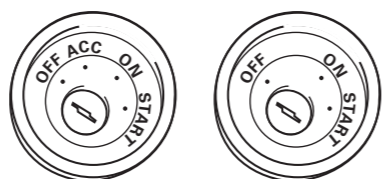
#### ⚠ WARNING

- Use speakers over 50 W (output value) and between 4 Ω to 8 Ω (impedance value). Do not use 1 Ω to 3 Ω speakers for this unit.
- The black cable is ground. When installing this unit or power amp (sold separately), make sure to connect the ground wire first. Ensure that the ground wire is properly connected to metal parts of the car's body. The ground wire of the power amp and the one of this unit or any other device must be connected to the car separately with different screws. If the screw for the ground wire loosens or falls out, it could result in fire, generation of smoke or malfunction.



#### 📌 Important

- When this unit is installed in a vehicle without ACC (accessory) position on the ignition switch, red cable must be wired to the terminal that can detect the operation of the ignition key. Otherwise, battery drain may result.



- Use this unit with a 12-volt battery and negative grounding only. Failure to do so may result in a fire or malfunction.
- To prevent short-circuit, overheating or malfunction, be sure to follow the directions below.
  - Disconnect the negative terminal of the battery before installation.
  - Secure the wiring with cable clamps or adhesive tape. To protect the wiring, wrap adhesive tape around them where they lie against metal parts.

### English

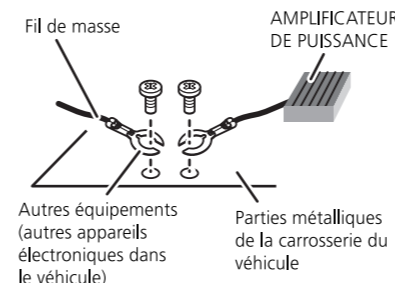
- Place all cables away from moving parts, such as gear shift and seat rails.
- Place all cables away from hot places, such as near the heater outlet.
- Do not connect the yellow cable to the battery by passing it through the hole to the engine compartment.
- Cover any disconnected cable connectors with insulating tape.
- Do not shorten any cables.
- Never cut the insulation of the power cable of this unit in order to share the power to other equipment. Current capacity of the cable is limited.
- Use a fuse of the rating prescribed.
- Never wire the speaker negative cable directly to ground.
- Never band together multiple speaker's negative cables.

- When this unit is on, control signals are sent through the blue/white cable. Connect this cable to the system remote control of an external power amp or the vehicle's auto-antenna relay control terminal (max. 300 mA 12 V DC). If the vehicle is equipped with a glass antenna, connect it to the antenna booster power supply terminal.
- Never connect the blue/white cable to the power terminal of an external power amp. Also, never connect it to the power terminal of the auto antenna. Doing so may result in battery drain or a malfunction.
- IP-BUS connectors are color-coded. Be sure to connect connectors of the same color.

### Connexions des appareils

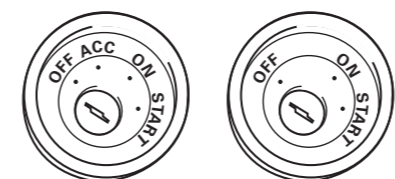
#### ⚠ ATTENTION

- Utilisez des haut-parleurs avec une puissance de sortie de 50 W et une impédance de 4 Ω à 8 Ω. N'utilisez pas des haut-parleurs d'impédance 1 Ω à 3 Ω avec cet appareil.
- Le câble noir est la masse. Lorsque vous installez cet appareil ou un amplificateur de puissance (vendu séparément), assurez-vous de connecter le fil de masse en premier. Assurez-vous que le fil de masse est connecté correctement aux parties métalliques de la carrosserie du véhicule. Le fil de masse de l'amplificateur de puissance et celui de cet appareil ou de tout autre appareil doivent être connectés au véhicule séparément et avec des vis différentes. Si la vis du fil de masse se desserre ou tombe, il peut en résulter un incendie, de la fumée ou un dysfonctionnement.



#### 📌 Important

- Si cet appareil est installé dans un véhicule sans position ACC (accessoire) sur le commutateur d'allumage, le câble rouge doit être connecté à une borne qui peut détecter la position du commutateur d'allumage. Sinon, la batterie risque de se décharger.



- Utilisez cet appareil uniquement sur des véhicules avec une batterie 12 volts et une mise à la masse du négatif. Le non respect de cette prescription peut engendrer un incendie ou un dysfonctionnement.

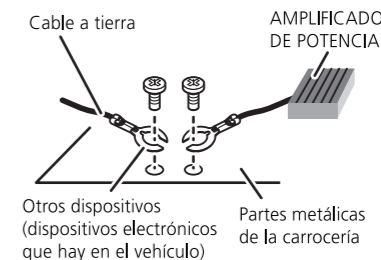
### Français

- Pour éviter tout court-circuit, surchauffe ou mauvais fonctionnement, assurez-vous de suivre les instructions ci-dessous.
  - Déconnectez la borne négative de la batterie avant l'installation.
  - Fixez solidement les câbles avec des serre-câbles ou du ruban adhésif. Pour protéger le câblage, entourez-le de ruban adhésif à l'endroit où il est en contact avec des pièces métalliques.
  - Tenez tous les câbles à l'écart des parties mobiles, telles que le levier de vitesse et les rails des sièges.
  - Tenez tous les câbles à l'écart des endroits chauds, tels que les sorties du chauffage.
  - Ne faites pas passer le câble jaune par un trou dans le compartiment du moteur pour le connecter à la batterie.
  - Recouvrez tous les câbles non connectés avec du ruban isolant.
  - Ne raccourcissez aucun câble.
  - Ne coupez jamais l'isolant du câble d'alimentation de cet appareil afin partager l'alimentation avec un autre appareil. La capacité électrique du câble est limitée.
  - Utilisez un fusible de la valeur donnée.
  - Ne connectez jamais le câble négatif des enceintes directement à la masse.
  - N'attachez jamais ensemble plusieurs câbles négatifs de plusieurs enceintes.
- Lorsque cet appareil est sous tension, les signaux de commande sont transmis via le câble bleu/blanc. Connectez-le à la télécommande du système d'un amplificateur de puissance externe ou à la borne de commande du relais de l'antenne automatique du véhicule (max. 300 mA 12 V CC). Si le véhicule est équipé d'une antenne intégrée à la lunette arrière, connectez-le à la borne d'alimentation de l'amplificateur d'antenne.
- Ne reliez jamais le câble bleu/blanc à la borne d'alimentation d'un amplificateur de puissance externe. De même, ne le reliez pas à la borne d'alimentation de l'antenne motorisée. Dans le cas contraire, il peut en résulter un déchargement de la batterie ou un dysfonctionnement.
- Les connecteurs IP-BUS sont codés par couleur. Assurez-vous de connecter les connecteurs de même couleur.

### Conexión de las unidades

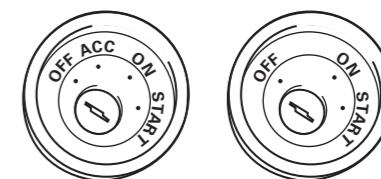
#### ⚠ ADVERTENCIA

- Utilice altavoces de más de 50 W (valor de salida) y de entre 4 Ω y 8 Ω (valor de impedancia). No utilice altavoces de 1 Ω a 3 Ω con esta unidad.
- El cable negro es el cable a tierra. Cuando instale esta unidad o el amplificador de potencia (vendido por separado), siempre conecte primero el cable a tierra. Compruebe que el cable de tierra está conectado adecuadamente a las partes metálicas de la carrocería del automóvil. El cable a tierra del amplificador, el de esta unidad o el de cualquier otro dispositivo debe conectarse al automóvil por separado usando tornillos diferentes. Si el tornillo para el cable a tierra se afloja o se cae, puede provocar incendios, humo o averías.



#### 📌 Importante

- Cuando se instale esta unidad en un vehículo sin la posición ACC (accessorio) en el interruptor de encendido, se debe conectar el cable rojo al terminal que puede detectar la operación de la llave de encendido. De lo contrario, la batería puede descargarse.



- Utilice esta unidad únicamente con una batería de 12 voltios y conexión a tierra negativa. De lo contrario, pueden producirse incendios o averías.
- Para prevenir cortocircuitos, sobrecalentamiento o fallo de funcionamiento, asegúrese de seguir las instrucciones a continuación.
  - Desenchufe el terminal negativo de la batería antes de la instalación.
  - Fije el cableado con abrazaderas de cable o con cinta adhesiva. Para proteger el cableado, envuélvalo con cinta adhesiva donde el cableado se apoya sobre piezas metálicas.

### Español

- Posicione todos los cables alejados de las piezas móviles, como el cambio de marchas y rieles de los asientos.
- Posicione todos los cables alejados de lugares calientes como cerca de la salida del calentador.
- No pase el cable amarillo a través de un agujero en el compartimiento del motor para conectar la batería.
- Cubra cualquier conector de cable desconectado con cinta de aislamiento.
- No acorte ningún cable.
- No corte nunca el aislamiento del cable de alimentación de esta unidad para compartir la energía con otro equipo. La capacidad de corriente del cable es limitada.
- Utilice un fusible con la capacidad especificada.
- No conecte nunca el cable negativo de altavoz directamente a la puesta a tierra.
- No junte nunca múltiples cables negativos de altavoz.
- Cuando se enciende esta unidad, se emite una señal de control a través del cable azul/blanco. Conecte este cable al mando a distancia del sistema de un amplificador de potencia externo o al terminal de control del relé de la antena automática del vehículo (máx. 300 mA 12 V CC). Si el vehículo posee una antena integrada en el cristal del parabrisas, conéctela al terminal de la fuente de alimentación del amplificador de la antena.
- Nunca conecte el cable azul/blanco al terminal de potencia de un amplificador de potencia externo. Ni tampoco lo conecte al terminal de potencia de la antena automática. De lo contrario, puede descargarse la batería o producirse un fallo de funcionamiento.
- Los conectores IP-BUS están codificados en colores. Asegúrese de conectar los conectores del mismo color.

**Connecting the unit**

English

**Connecting the unit**

English

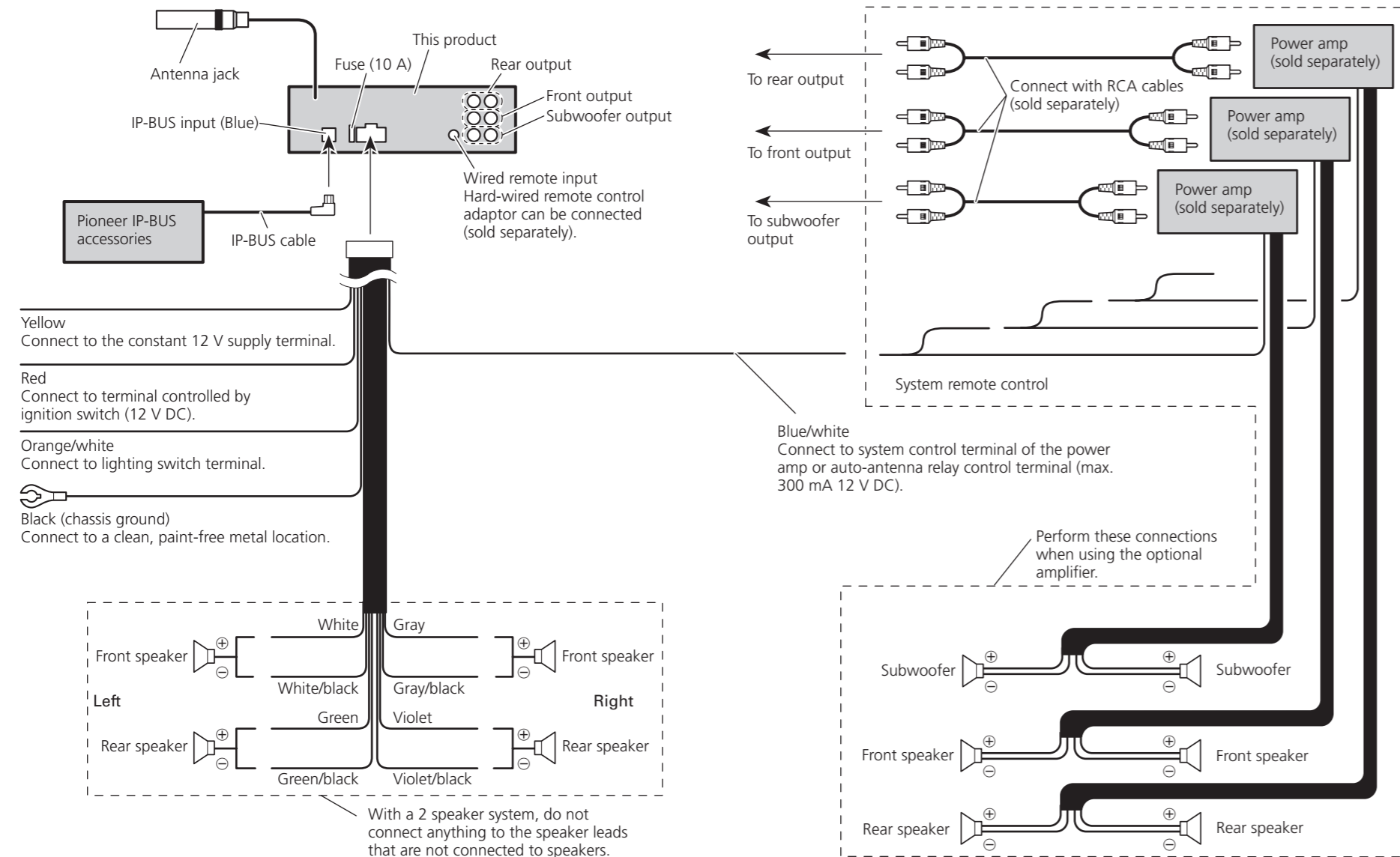
**Connecting the unit**

English

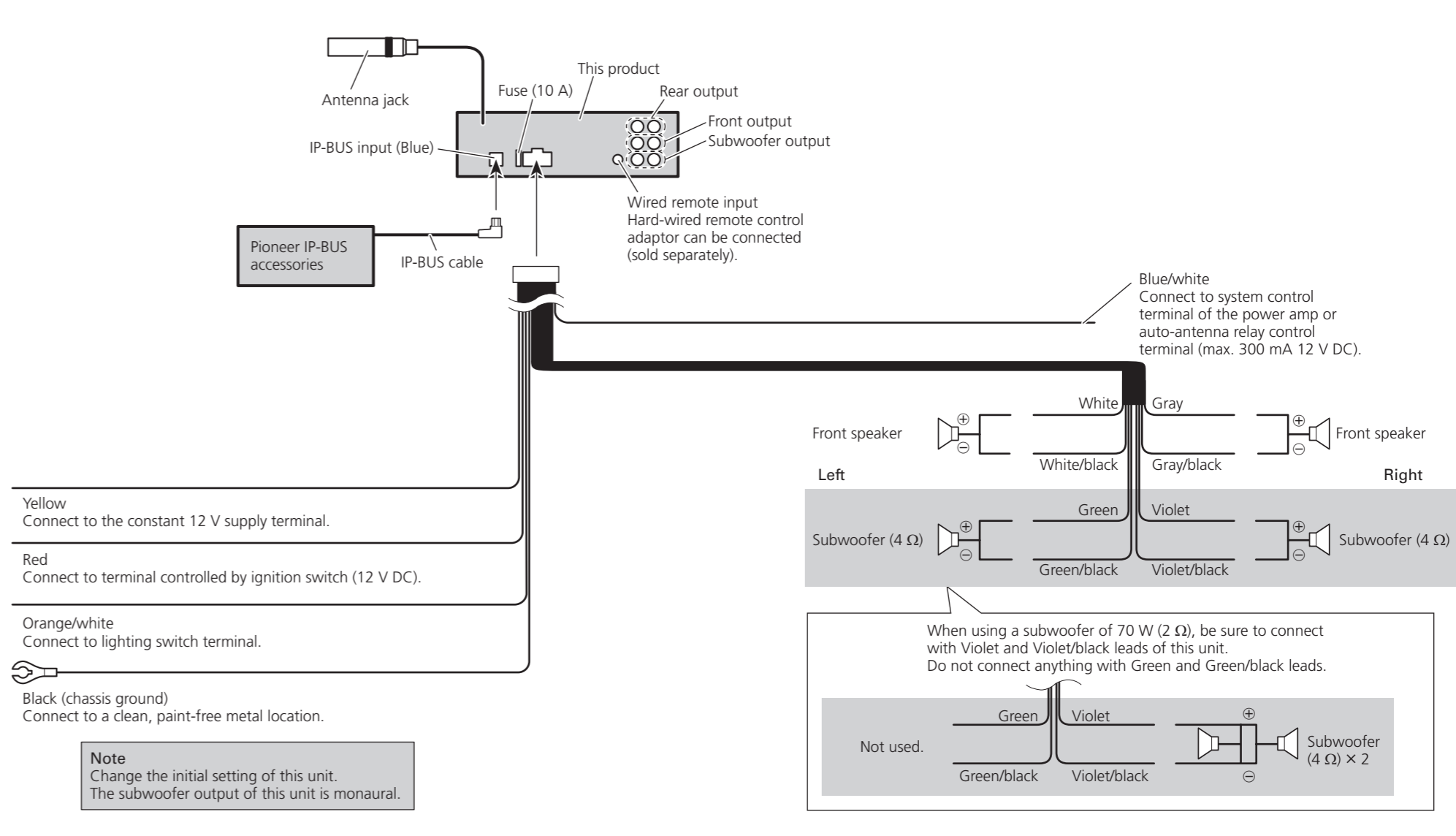
**Connecting the unit**

English

**When not connecting a rear speaker lead to a subwoofer**



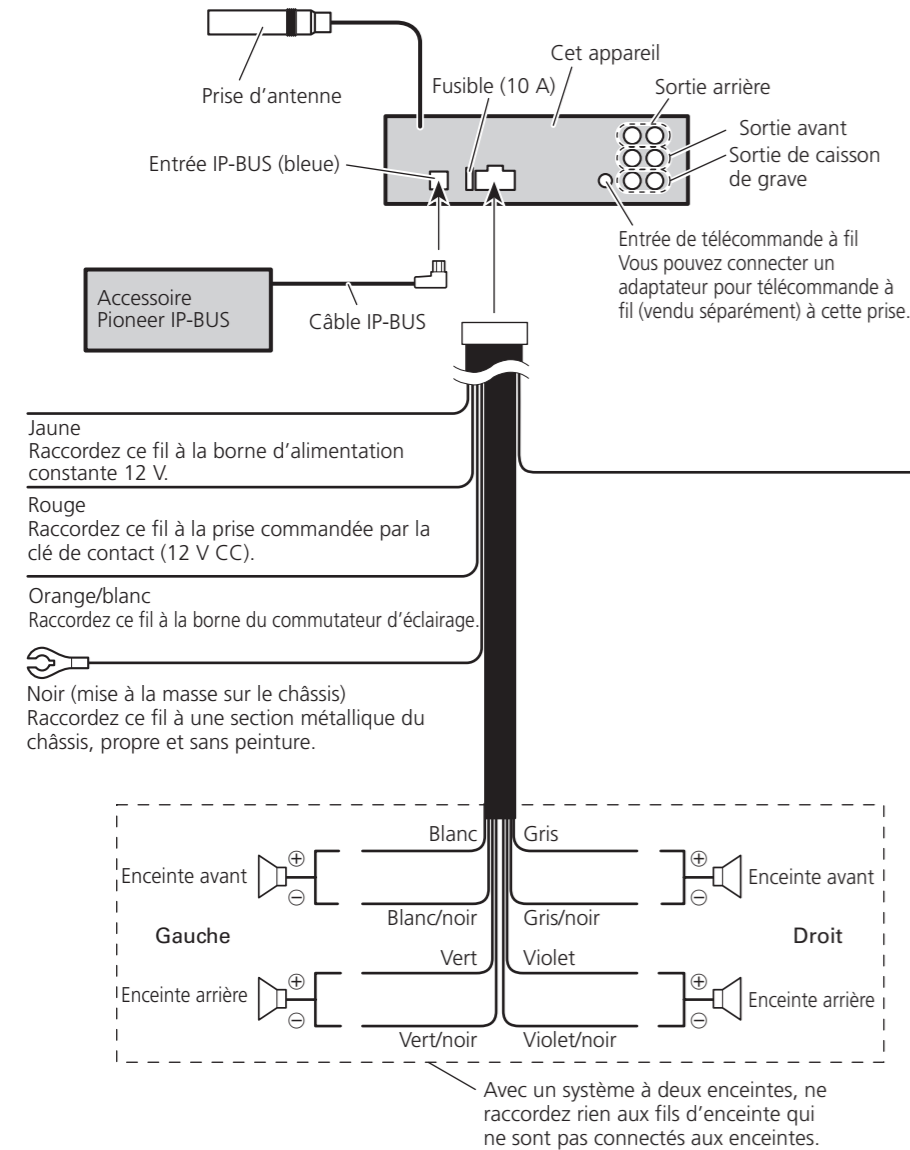
**When using a subwoofer without using the optional amplifier**



## Connexions des appareils

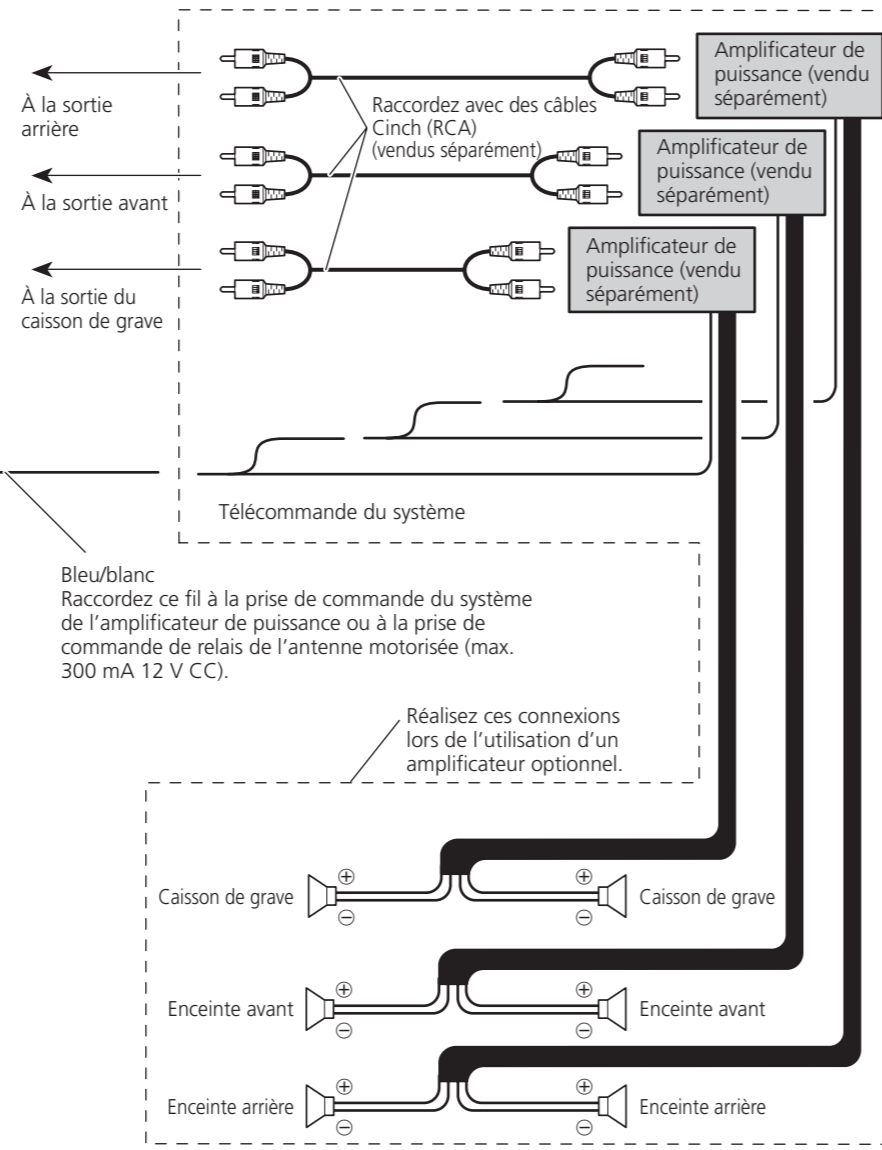
Français

Quand aucun câble d'enceinte arrière n'est connecté au caisson de grave



## Connexions des appareils

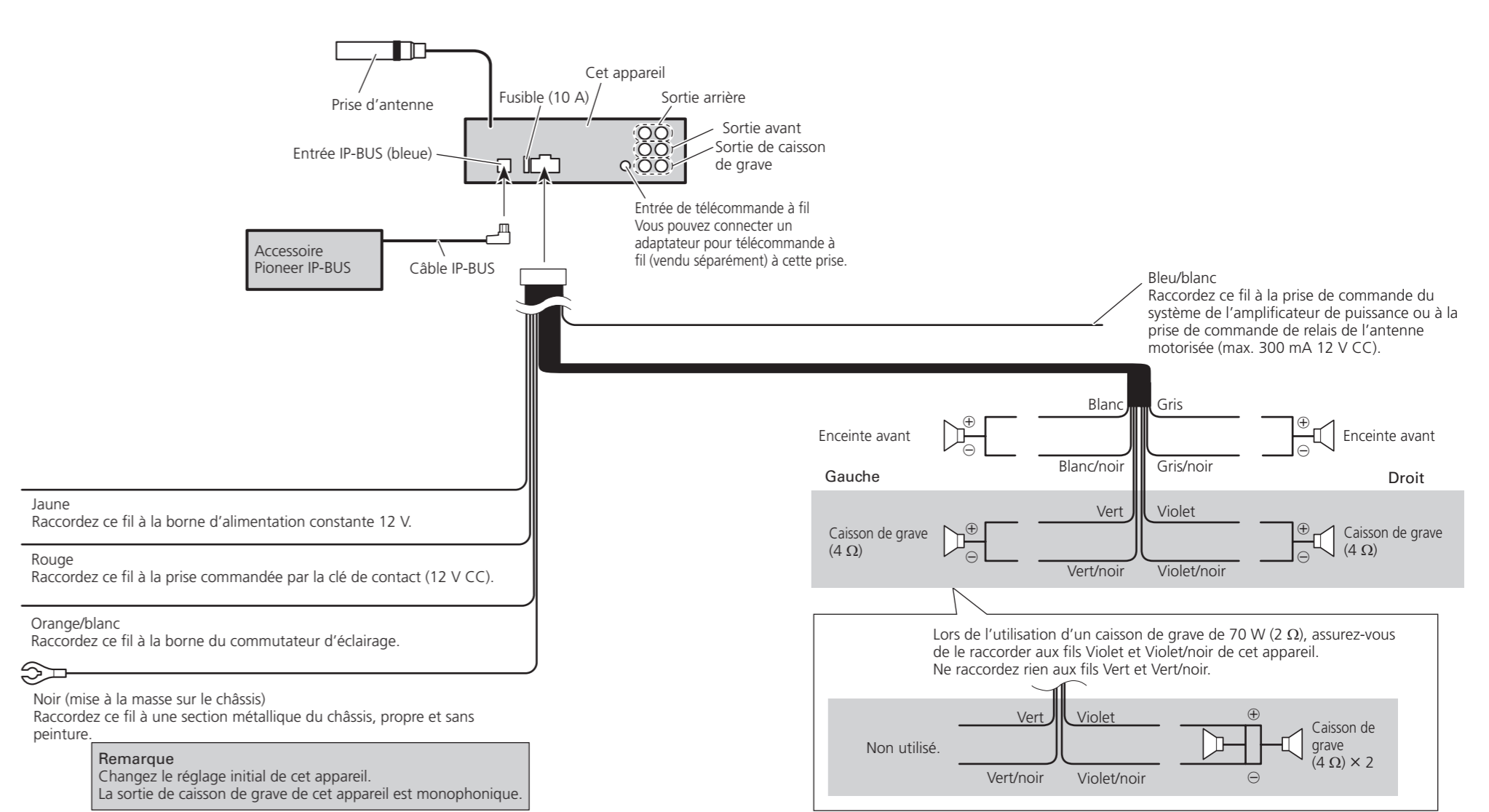
Français



## Connexions des appareils

Français

Lors de l'utilisation d'un caisson de grave sans utiliser l'amplificateur en option



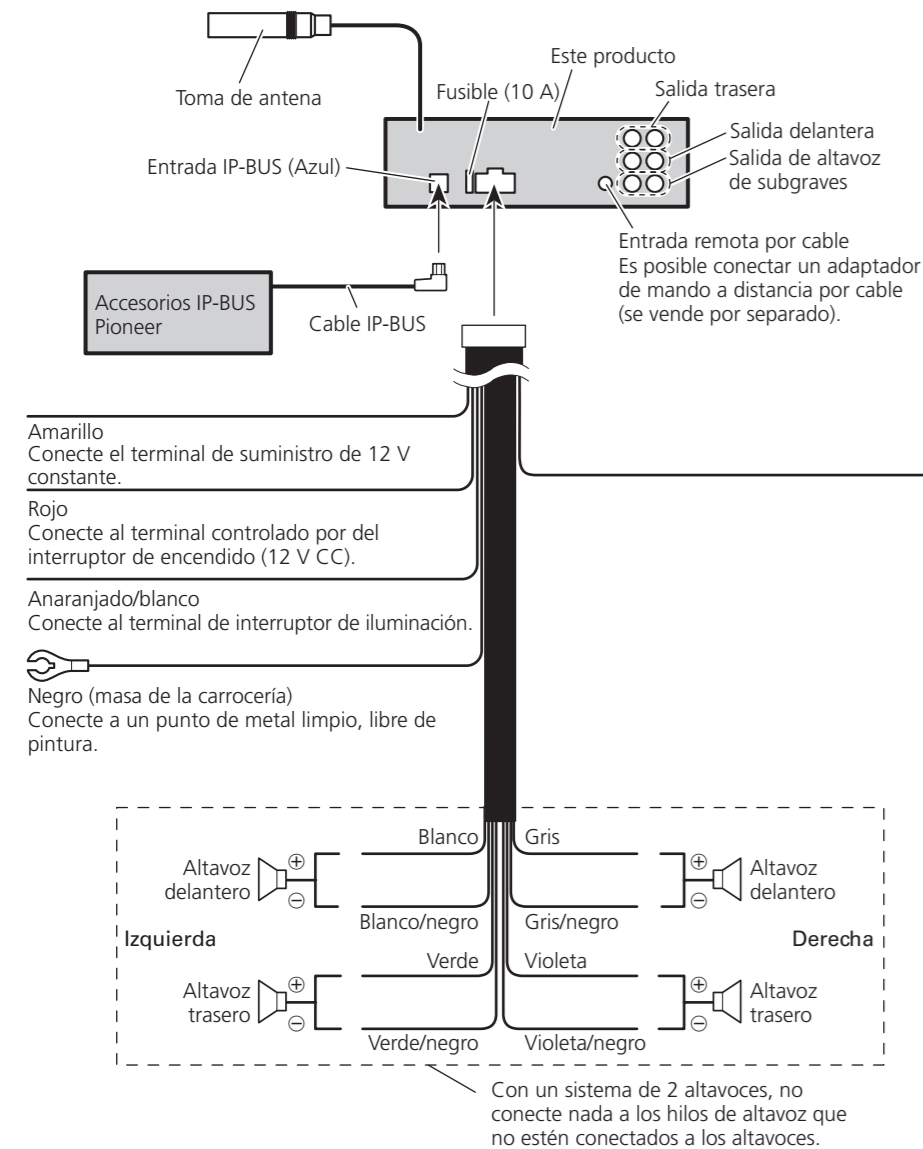
## Connexions des appareils

Français

**Conexión de las unidades**

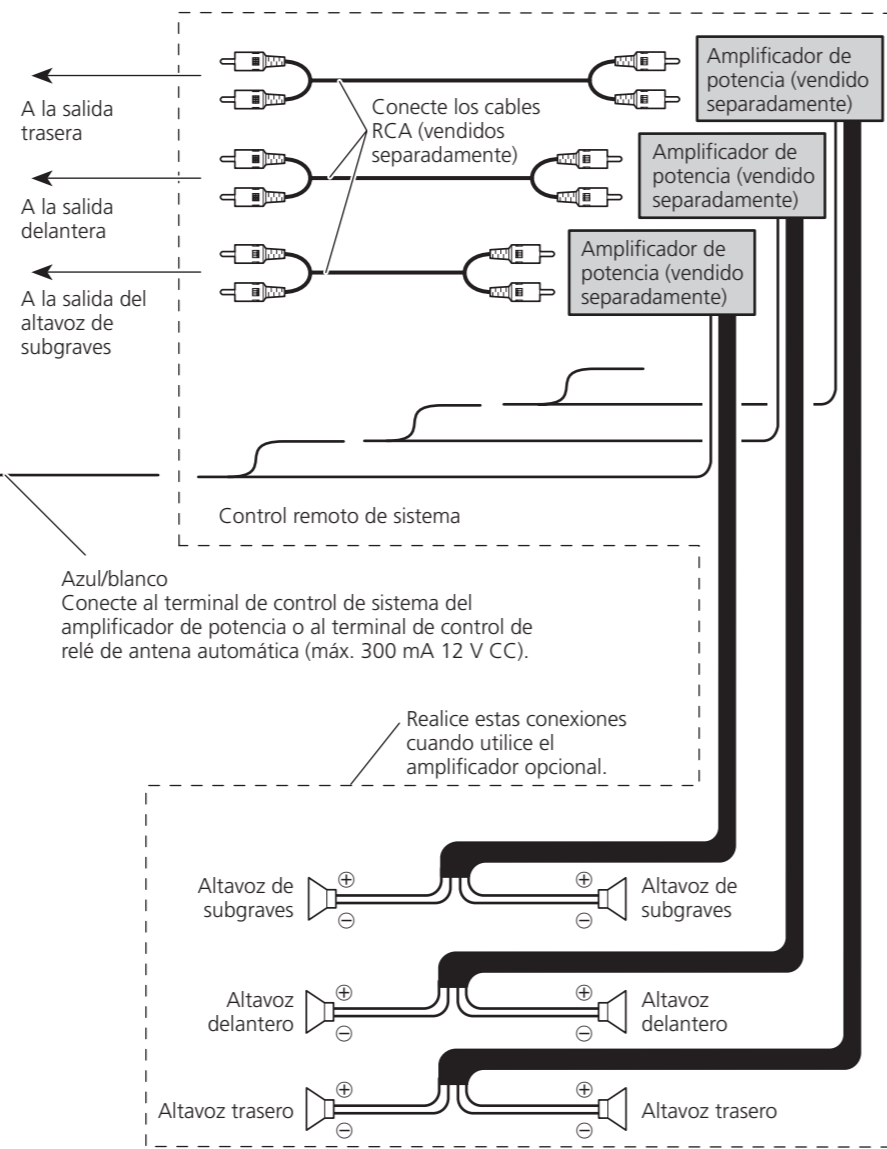
**Español**

**Cuando no se conecta un cable de altavoz trasero a un altavoz de subgraves**



**Conexión de las unidades**

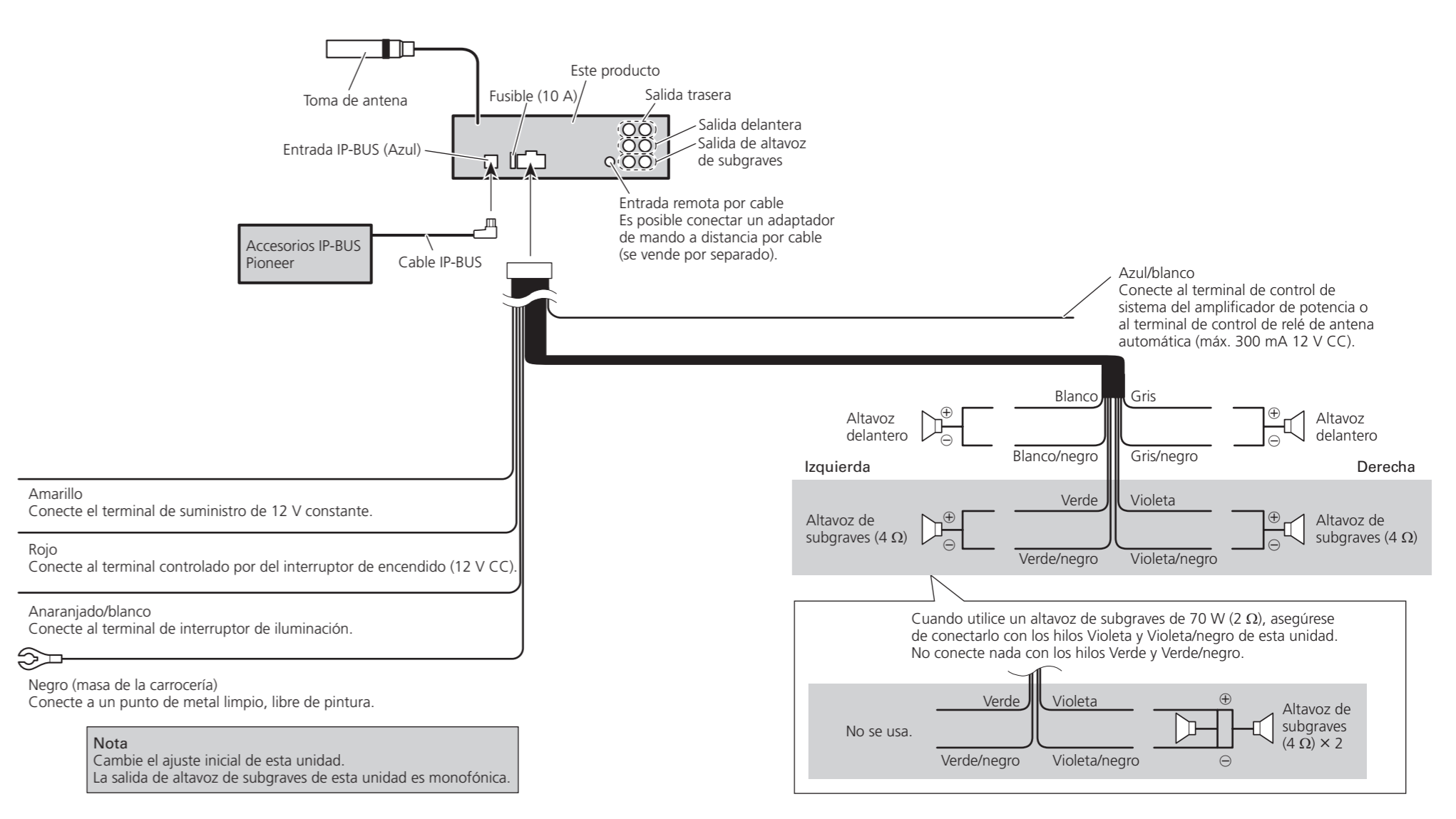
**Español**



**Conexión de las unidades**

**Español**

**Cuando se usa un altavoz de subgraves sin el amplificador opcional**



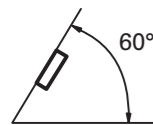


## Installation



### Note

- Check all connections and systems before final installation.
- Do not use unauthorized parts. The use of unauthorized parts may cause malfunctions.
- Consult with your dealer if installation requires drilling of holes or other modifications of the vehicle.
- Do not install this unit where:
  - it may interfere with operation of the vehicle.
  - it may cause injury to a passenger as a result of a sudden stop.
- The semiconductor laser will be damaged if it overheats. Install this unit away from hot places such as near the heater outlet.
- Optimum performance is obtained when the unit is installed at an angle of less than 60°.



## DIN Front/Rear-mount

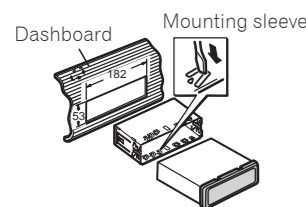
This unit can be properly installed either from "Front" (conventional DIN Front-mount) or "Rear" (DIN Rear-mount installation, utilizing threaded screw holes at the sides of unit chassis). For details, refer to the following installation methods.

## DIN Front-mount

### 1. Insert the mounting sleeve into the dashboard.

- When installing in a shallow space, use a supplied mounting sleeve. If there is enough space behind the unit, use factory supplied mounting sleeve.

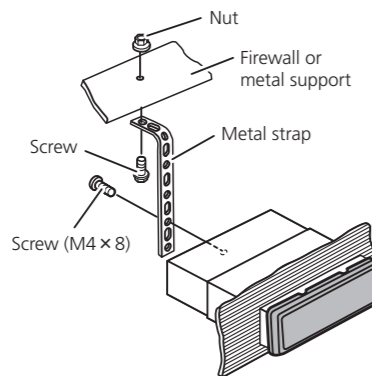
### 2. Secure the mounting sleeve by using a screwdriver to bend the metal tabs (90°) into place.



## English

### 3. Install the unit as illustrated.

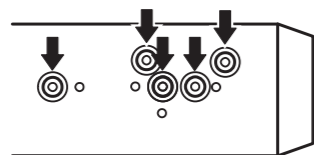
- Use commercially available parts when installing.



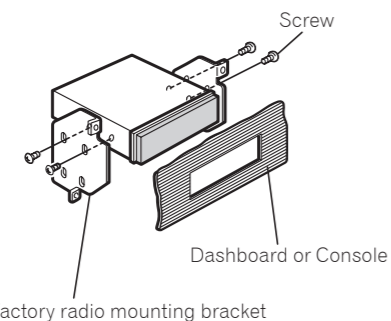
- Make sure that the unit is installed securely in place. Unstable installation may cause this unit to malfunction, such as sound skip.

## DIN Rear-mount

### 1. Determine the appropriate position where the holes on the bracket and the side of the unit match.



### 2. Tighten two screws on each side.

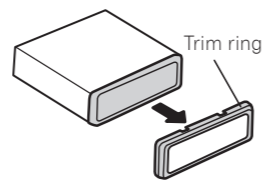


- Use either truss (5 mm × 8 mm) or flush surface (5 mm × 9 mm) screws, depending on the bracket screw holes.

## Installation

### Removing the Unit

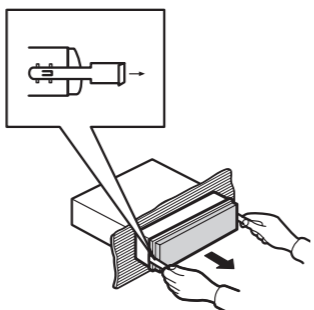
#### 1. Extend top and bottom of the trim ring outwards to remove the trim ring. (When reattaching the trim ring, point the side with the groove down.)



- Releasing the front panel allows easier access to the trim ring.

#### 2. Insert the supplied extraction keys into both sides of the unit until they click into place.

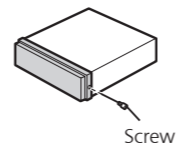
#### 3. Pull the unit out of the dashboard.



## English

### Fastening the front panel

If you do not plan to detach the front panel, the front panel can be fastened with supplied screw.

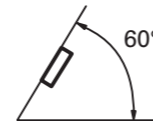


## Installation



### Remarque

- Vérifiez toutes les connexions et tous les systèmes avant l'installation finale.
- N'utilisez aucune pièce non autorisée. L'utilisation de pièces non autorisées peut causer un mauvais fonctionnement.
- Consultez votre revendeur si l'installation nécessite que vous perciez des trous ou effectuez d'autres modifications du véhicule.
- N'installez pas l'appareil dans un endroit où:
  - il peut gêner la conduite du véhicule.
  - il peut causer des blessures à un passager à la suite d'un arrêt brutal.
- Le laser à semi-conducteur sera endommagé en cas de surchauffe. Installez cet appareil à l'écart des endroits chauds tels que près de la sortie du chauffage.
- Des performances optimales peuvent être obtenues quand l'appareil est installé avec un angle de moins de 60°.



## Montage avant/arrière DIN

Cet appareil peut être installé correctement par "l'avant" (montage avant conventionnel DIN) ou par "l'arrière" (montage par l'arrière DIN, en utilisant les trous taraudés de chaque côté du châssis).

Pour les détails, reportez-vous aux méthodes d'installation suivantes.

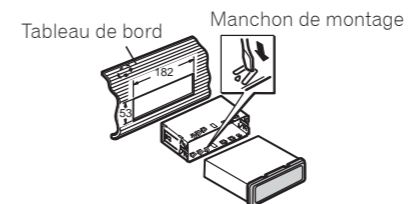
## Montage avant DIN

### 1. Insérez le manchon de montage dans le tableau de bord.

- Si l'installation se fait dans un emplacement étroit, utilisez le manchon de montage fourni. S'il y a suffisamment de place derrière l'appareil, utilisez le manchon de montage fourni avec la voiture.

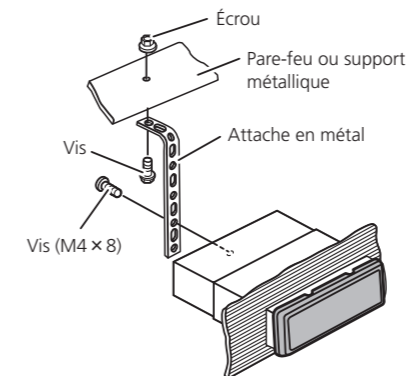
## Français

### 2. Fixez le manchon de montage en utilisant un tournevis pour tordre les languettes de métal (90°).



### 3. Installez l'appareil comme indiqué sur la figure.

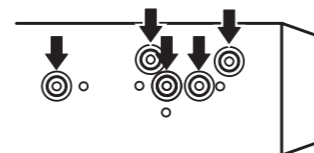
- Utilisez des pièces disponibles dans le commerce lors de l'installation.



- Assurez-vous que l'appareil est bien fixé. Une installation instable peut entraîner un fonctionnement incorrect de l'unité (des interruptions au niveau du son, par exemple).

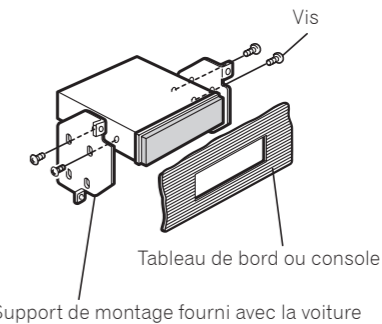
## Montage arrière DIN

### 1. Déterminez la position appropriée dans laquelle les trous du support de montage coïncident avec ceux du côté de l'appareil.



## Installation

### 2. Serrez deux vis de chaque côté.

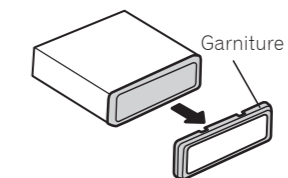


Support de montage fourni avec la voiture

- Utilisez des vis à tête bombée (5 mm × 8 mm) ou des vis en affleurement (5 mm × 9 mm), selon la forme des trous de vis dans le support.

## Retrait de l'appareil

### 1. Étirez le haut et le bas de l'anneau de garniture vers l'extérieur pour retirer la garniture. (Quand vous remontez l'anneau de garniture, pointez le côté avec la rainure vers le bas.)

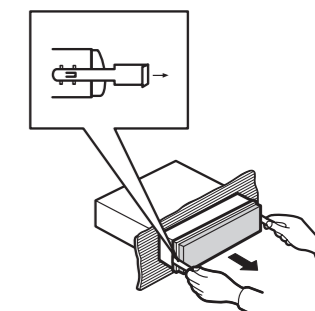


- Il est plus facile de retirer la garniture quand le panneau avant est détaché.

### 2. Insérez les clés d'extraction fournies de chaque côté de l'appareil jusqu'à ce que vous entendiez un déclic.

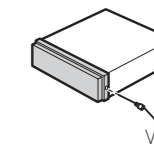
## Français

### 3. Tirez l'appareil pour le sortir du tableau de bord.



## Fixation du panneau avant

Si vous ne prévoyez pas de détacher le panneau avant, il peut être fixé avec la vis fournie.

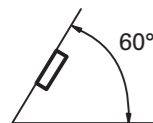


## Instalación



### Nota

- Verifique todas las conexiones y sistemas antes de la instalación final.
- No utilice piezas no autorizadas. El uso de piezas no autorizadas puede causar un fallo de funcionamiento.
- Consulte su revendedor si se requiere taladrar agujeros o hacer otras modificaciones del vehículo para la instalación.
- No instale esta unidad donde:
  - pueda interferir con la operación del vehículo.
  - pueda causar lesiones a un pasajero en el caso de una parada brusca.
- El láser semiconductor se dañará si se sobrecalienta. Instale esta unidad alejada de lugares calientes como cerca de la salida del calentador.
- Se obtiene el rendimiento óptimo cuando se instala la unidad en un ángulo inferior a 60°.



### Montaje delantero/trasero DIN

Se puede instalar esta unidad apropiadamente mediante el montaje “delantero” (montaje delantero DIN convencional) o montaje “trasero” (montaje trasero DIN utilizando los agujeros de tornillo roscados en los lados del bastidor de la unidad). Para los detalles, consulte los siguientes métodos de instalación.

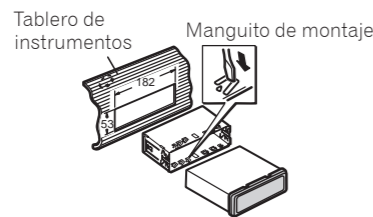
#### Montaje delantero DIN

##### 1. Inserte el manguito de montaje en el tablero de instrumentos.

- Cuando instale en un lugar poco profundo, utilice el manguito de montaje suministrado. Si hay espacio suficiente detrás de la unidad, utilice el manguito de montaje suministrado de fábrica.

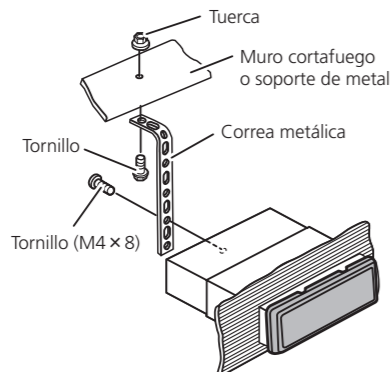
## Español

### 2. Fije el manguito de montaje utilizando un destornillador para doblar las lengüetas de metal (90°) en posición.



### 3. Instale la unidad según la ilustración.

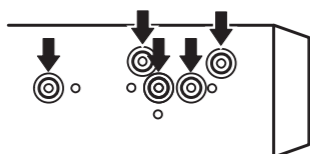
- En la instalación, emplee piezas disponibles en el mercado.



- Asegúrese de que la unidad esté firmemente instalada en su lugar. Una instalación inestable puede causar un mal funcionamiento de la unidad, por ejemplo que salte el sonido.

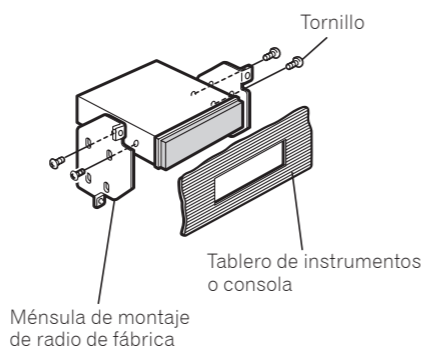
#### Montaje trasero DIN

##### 1. Determine la posición apropiada donde los agujeros en la ménsula y el lado de la unidad se emparejan.



## Instalación

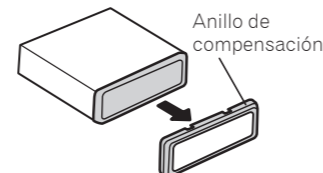
### 2. Apriete los dos tornillos en cada lado.



- Utilice tornillos de cabeza redonda (5 mm x 8 mm) o tornillos de cabeza embutida (5 mm x 9 mm), según los orificios roscados del soporte.

#### Extracción de la unidad

##### 1. Extienda hacia afuera la parte superior e inferior del anillo de guarnición para retirarlo. (Al volver a colocar el anillo de guarnición, oriente el lado que tiene una ranura hacia abajo.)

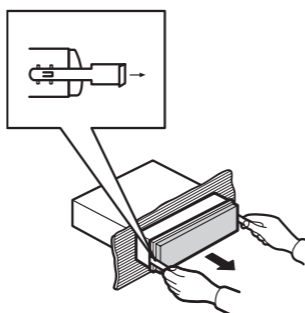


- Se hace más fácil quitar el anillo de compensación si se suelta el panel delantero.

##### 2. Inserte las llaves de extracción suministradas en ambos lados de la unidad hasta que se enganchen en posición.

## Español

### 3. Tire de la unidad del tablero de instrumentos.



#### Fijación de la carátula

Si no tiene previsto sacar la carátula, ésta se puede fijar con el tornillo suministrado.

