

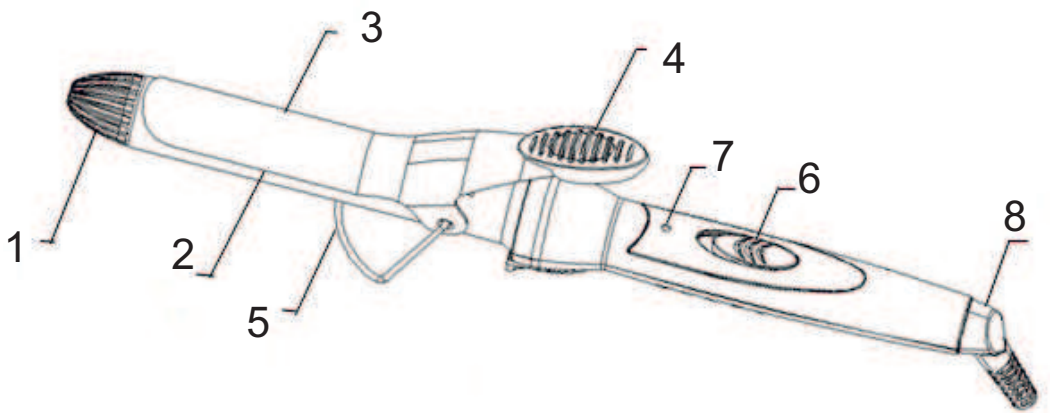
ADLER

EUROPE




AD 2112

- | | |
|--------------------------------------|-------------------------------------|
| (GB) user manual - 3 | (BIH) upute za rad - 24 |
| (D) bedienungsanweisung - 5 | (H) felhasználói kézikönyv - 26 |
| (F) mode d'emploi - 7 | (FIN) käyttöopas - 44 |
| (E) manual de uso - 10 | (NL) handleiding - 35 |
| (P.) manual de serviço - 12 | (HR) upute za uporabu - 39 |
| (LT) naudojimo instrukcija - 15 | (RUS) инструкция обслуживания - 41 |
| (LV) lietošanas instrukcija - 17 | (SLO) navodila za uporabo - 37 |
| (EST) kasutusjuhend - 19 | (I) istruzioni per l'uso - 50 |
| (CZ) návod k obsluze - 30 | (DK) brugsanvisning - 56 |
| (RO) Instrucțiunea de deservire - 21 | (UA) інструкція з експлуатації - 58 |
| (GR) οδηγίες χρήσεως - 32 | (SR) korisničko uputstvo - 53 |
| (SK) použivateľská príručka - 48 | (S) instruktionsbok - 46 |
| (MK) упатство за корисникот - 28 | (PL) instrukcja obsługi - 67 |
| (AR) دليل التعليمات - 61 | (BG) Инструкция за употреба - 63 |



**SAFETY CONDITIONS IMPORTANT INSTRUCTIONS ON SAFETY OF USE PLEASE
READ CAREFULLY AND KEEP FOR FUTURE REFERENCE**

The warranty conditions are different, if the device is used for commercial purpose.

1. Before using the product please read carefully and always comply with the following instructions. The manufacturer is not responsible for any damages due to any misuse.
2. The product is only to be used indoors. Do not use the product for any purpose that is not compatible with its application.
3. The applicable voltage is 220-240 V ~50/60Hz. For safety reasons it is not appropriate to connect multiple devices to one power outlet.
4. Please be cautious when using around children. Do not let the children to play with the product. Do not let children or people who do not know the device to use it without supervision.
5. **WARNING:** This device may be used by children over 8 years of age and persons with reduced physical, sensory or mental capabilities, or persons without experience or knowledge of the device, only under the supervision of a person responsible for their safety, or if they were instructed on the safe use of the device and are aware of the dangers associated with its operation. Children should not play with the device. Cleaning and maintenance of the device should not be carried out by children, unless they are over 8 years of age and these activities are carried out under supervision.
6. After you are finished using the product always remember to gently remove the plug from the power outlet holding the outlet with your hand. Never pull the power cable!!!
7. Never put the power cable, the plug or the whole device into the water. Never expose the product to the atmospheric conditions such as direct sun light or rain, etc.. Never use the product in humid conditions.
8. Periodically check the power cable condition. If the power cable is damaged the product should be turned to a professional service location to be replaced in order to avoid hazardous situations.
9. Never use the product with a damaged power cable or if it was dropped or damaged in any other way or if it does not work properly. Do not try to repair the defected product yourself because it can lead to electric shock. Always turn the damaged device to a professional service location in order to repair it. All the repairs can be done only by authorized service professionals. The repair that was done incorrectly can cause hazardous situations for the user.
10. Never put the product on or close to the hot or warm surfaces or the kitchen appliances like the electric oven or gas burner.
11. Never use the product close to combustibles.
12. Do not let cord hang over edge of counter or touch hot surfaces.
13. Never leave the product connected to the power source without supervision. Even when use is interrupted for a short time, turn it off from the network, unplug the power.
14. In order to provide additional protection, it is recommended to install residue current device (RCD) in the power circuit, with residual current rating not more than 30 mA. Contact professional electrician in this matter.
15.  Never use this device close to water, e.g.: Under shower, in bathtub, or above sink filled with water.
16. If using the device in bathroom after use remove the power plug from the socket, because water proximity presents risk, even if the device is turned off.
17. Do not allow the device or power adaptor to wet. If the device falls into water,

immediately remove the power plug or power adaptor from the socket. If the device is powered, do not put hands in the water. Have the device checked by the qualified electrician before using it again.

18. Do not touch the device or power adaptor with wet hands.

19. The device has to be turned off after every use.

20. Do not leave the unit on to the wall outlet or power supply unit unattended.

21. If the device utilises a power adaptor, do not cover it, because this can cause a dangerous temperature rise and can damage the device. Always connect the power adaptor cable to the device, and then connect the power adaptor to the power socket.

22. Keep the device out of the reach of children. Using the devices by children must be supervised by adults.

23. The power cord should not touch hot parts of the device and should not be located near other heat sources.

24. Do not wrap electric cable around the device.

25. Do not use a hair curling iron in the bath.

26. Do not remove dust or foreign bodies from the inside of the hair straightener using sharp objects.

27. Do not use outdoors or where aerosols are being used or where oxygen is being administered.

28. Do not cover the hair curling iron, it might cause the accumulation of heat in its interior and it may cause damage or fire.

29. Hairsprays contain flammable materials. Do not apply them while using the device.

30. Do not use the device on people who are sleeping.

31. The device can be supplied only with the voltage specified on the housing.

32. During operation, do not place the device on wet surfaces or clothes.

33. After use, turn off and unplug the unit. Wait until the device cools down before storing.

34. During the operation ceramic plates heat up to high temperatures. Do not touch hot parts of the hair curling iron and do not allow contact with the skin of the head, because it may cause burns

35. The device is not designed to work with external schedulers or separate remote control system.

DEVICE DESCRIPTION

1. Cool tip
3. Clip
5. Base
7. Control light

2. Ceramic wand
4. Lever
6. On/off power switch
8. Swivel power cord

INSTRUCTIONS FOR USE

1. Connect the unit to the power. Place the device on the stand (5) in safe position.
2. Turn the unit on using the on/off switch (6)

CURLING FUNCTION

1. Start with separating a strand of hair.
2. Open the clip (3) using the lever (4), place the strand of hair so that the hair ends protrude slightly beyond the clip. Close the clip.
3. Wind the hair strand around the curling iron wand, starting at the hair tips and moving closer to the head.
- CAUTION: Avoid touching the head skin with the curling iron – this may cause burns.
4. For heavy curl effect, keep the strand of hair wound around the curling iron wand for +/-30 seconds or for a shorter time for light curls or crimped hair.
5. After use, switch the iron off with the on/off switch (6), then unplug it from the power source.

CLEANING AND MAINTENANCE

1. Prior to cleaning, unplug the device from the power source and wait until it is cool to the touch.
2. Clean the body of the device with moist cloth. Never immerse the device in water or other liquids.
3. Do not wind the power cable around the device.

TECHNICAL DATA

Power supply:

220-240 V ~50/60Hz

Power:

55W

Max Power:

120W



To protect your environment: please separate carton boxes and plastic bags and dispose them in corresponding waste bins. Used appliance should be delivered to the dedicated collecting points due to hazardous components, which may affect the environment. **Do not dispose this appliance in the common waste bin.**

DEUTSCH

ALLGEMEINE SICHERHEITSVORSCHRIFTEN LESEN SIE AUFMERKSAM WICHTIGE ANWEISUNGEN BEZÜGLICH DER SICHERHEIT DER BENUTZUNG BEWAHREN SIE DIESE FÜR DIE ZUKUNFT AUF

Bei Verwendung des Gerätes zu gewerblichen Zwecken werden die Garantiebedingungen geändert.

1. Vor dem ersten Gebrauch, die Bedienungsanleitung lesen und die dort angegebenen Hinweise beachten. Der Produzent trägt keine Verantwortung für Schäden, die aufgrund von bestimmungswidriger Nutzung oder unsachgemäßer Bedienung entstanden sind.
2. Das Gerät ist nur für den Hausgebrauch verwendet. Verwenden Sie es nicht für andere Zwecke als den bestimmungsgemäßen Gebrauch.
3. Das Gerät ausschließlich an die Steckdose 220-240V ~50/60Hz anschließen. Es darf nicht zu anderen, bestimmungswidrigen Zwecken benutzt werden. Wegen Vorsichtsmaßnahmen, sollten keine weiteren Geräte an den gleichen Stromkreis angeschlossen werden.
4. Falls sich Kinder in der Nähe befinden, sollte bei der Nutzung des Gerätes spezielle Vorsicht bewahrt werden. Dieses Gerät ist nicht zum Spielen für Kinder, sowie für Erwachsene, die sich mit der Bedienungsanleitung nicht vertraut gemacht haben, geeignet.
5. **WARNHINWEIS:** Dieses Gerät kann von Kindern im Alter von über 8 Jahren sowie von Personen von einer beschränkten körperlichen, sensorischen, psychischen Fähigkeit oder von Personen, die keine Erfahrung oder kein Kenntnisse von dem Gerät haben, nur dann genutzt werden, wenn die Nutzung unter Aufsicht einer Person, welche die Verantwortung für deren Sicherheit trägt, stattfindet oder diesen Personen Ratschläge bezüglich der sicheren Benutzung des Geräts erteilt wurden und sie sich den mit seiner Benutzung verbundenen Gefahren bewusst sind. Kinder dürfen nicht mit dem Gerät spielen. Die Reinigung und die Unterhaltung des Geräts dürfen nicht von Kindern durchgeführt werden, es sei denn, dass diese Kinder im Alter von über 8 Jahren sind und diese Tätigkeiten unter Aufsicht durchgeführt werden.
6. Nach der Benutzung, den Stecker aus der Steckdose ziehen und dabei die Steckdose mit der Hand festhalten. NIEMALS am Kabel ziehen.
7. Das Kabel, die Buchse, sowie das ganze Gerät nicht in Wasser oder andere Flüssigkeiten tauchen. Das Gerät vor Regen, Sonne usw. und vor Feuchtigkeit (z.B. im Badezimmer oder Campingwagen) schützen.
8. Regelmäßig das Kabel prüfen. Falls das Kabel beschädigt ist, sollte es in einem spezialisierten Service ausgetauscht werden, um ev. Gefährdung zu vermeiden.
9. Falls das Kabel oder ein anderer Teil des Gerätes beschädigt oder das Gerät fallen gelassen wurde oder nicht ordnungsgemäß arbeitet, sollte es nicht benutzt werden. Das Gerät darf nicht durch unbefugte Personen repariert werden, da die Gefahr eines Stromstoßes besteht. Ein beschädigtes Gerät in einem spezialisierten Service zur Kontrolle oder Reparatur abgeben. Jegliche Reparaturen dürfen nur durch einen spezialisierten Service vorgenommen werden. Eine nicht korrekt ausgeführte Reparatur kann das Leben

des Benutzers gefährden.

10. Das Gerät auf eine kühle, gerade Fläche, entfernt von wärmeausstrahlenden Geräten, wie: Elektroherd, Gasherd, usw. stellen.

11. Das Gerät nicht in der Nähe von leicht entzündlichen Materialien benutzen.

12. Das Kabel darf nicht außerhalb der Tischkante hängen oder heiße Flächen berühren.

13. Lassen Sie das Gerät oder den Adapter nicht unbeaufsichtigt, wenn es an das Stromnetz angeschlossen ist.

14. Es wird empfohlen, für zusätzlichen Schutz den Fehlerstromschutzschalter (RCD), dessen Bemessungsdifferenzstrom 30 mA nicht übersteigt, zu installieren. In diesem Bereich wenden Sie sich an einen Fachelektriker.



15. Benutzen Sie nicht das Gerät in der Nähe von Wasser, z.B.: unter der Dusche, in der Badewanne oder über dem Waschbecken mit Wasser.

16. Ziehen Sie den Stecker von der Steckdose aus, wenn das Gerät im Badzimmer genutzt wird, weil die Nähe von Wasser sogar dann gefährlich ist, wenn das Gerät ausgeschaltet ist.

17. Lassen Sie weder das Gerät noch das Netzteil nass werden. Ziehen Sie sofort den Stecker oder das Netzteil von der Steckdose aus, wenn das Gerät in Wasser fällt. Man darf nicht Hände in Wasser stecken, wenn das Gerät ans Netz angeschlossen ist. Vor der erneuten Benutzung sollte es durch den qualifizierten Elektriker geprüft werden.

18. Fassen Sie weder das Gerät noch das Netzteil mit nassen Händen.

19. Vor dem Ablegen des Gerätes soll man es jedes Mal ausschalten.

20. Lassen Sie weder das an die Steckdose angeschlossene Gerät noch das Netzteil ohne Aufsicht.

21. Wenn das Gerät mit dem Netzteil betrieben wird, decken Sie es nicht, weil das zum gefährlichen Temperaturanstieg und Beschädigung des Gerätes führen könnte. Stecken Sie immer zuerst den Stecker in das Versorgungsnetz am Gerät ein, dann das Netzteil in die Steckdose.

22. Bewahren Sie das Gerät außer der Reichweite der Kinder auf. Die Benutzung des Gerätes durch die Kinder muss durch die Erwachsenen beaufsichtigt werden.

23. Das Versorgungskabel darf keine aufgeheizten Teile des Gerätes berühren sowie sollte sich nicht in der Nähe der anderen Wärmequellen befinden.

24. Wickeln Sie nicht das Gerät mit dem elektrischen Kabel um.

25. Benutzen Sie nicht das Gerät beim Baden.

26. Es ist verboten, Staub oder fremde Körper aus dem Gerät mit den scharfen Gegenständen zu entfernen.

27. Benutzen Sie nicht das Gerät draußen, im Freien oder dort, wenn die Produkte in der Sprühdose genutzt werden oder der Sauerstoff verabreicht wird. Während des Betriebs wird das Gerät heiß. Stellen Sie nicht das Gerät in der Nähe der leichtentzündlichen Materialien.

28. Decken Sie nicht das Gerät ab, weil das zur Wärmeansammlung, seiner Beschädigung oder dem Brand führen kann.

29. Die Haarlacke und Sprühdosen enthalten die leichtentzündlichen Substanzen. Benutzen Sie diese nicht während Anwendung des Gerätes.

30. Verwenden Sie nicht das Gerät an den schlafenden Personen.

31. Das Gerät darf ausschließlich mit dem an seinem Gehäuse angegebenen Spannung versorgt werden.

32. Legen Sie nicht das betriebene Gerät auf die nasse Fläche oder die Kleidung.

33. Schalten Sie das Gerät nach der Benutzung aus dem Netz ab und warten Sie vor dem Räumen ab, bis es abkühlt.

34. Während des Betriebs des Gerätes heizen die keramischen Fliesen zur hohen

Temperatur auf. Berühren Sie nicht die heißen Teile des Gerätes mit bloßen Händen sowie vermeiden Sie den Kontakt mit der Haut des Kopfes, weil das mit Verbrennungen droht.
35. Das Gerät ist nicht zum Betrieb mit den externen Zeitschaltern oder zur getrennten Fernbedienung bestimmt.

BESCHREIBUNG DES GERÄTES

- | | |
|--------------------|-----------------------------|
| 1. Kaltes Endstück | 2. Lockenstab aus Keramik |
| 3. Klemme | 4. Hebel |
| 5. Untersatz | 6. Einschalter |
| 7. Kontrollleuchte | 8. Drehbare Kabeleinführung |

BENUTZUNG DES GERÄTES

1. Schließen Sie das Gerät an die Stromversorgung an. Stellen Sie das Gerät in sicherer Position auf den Untersatz (5).
2. Schalten Sie das Gerä mit dem Einschalter ein (6)

FUNKTION DES LOCKENSTABS

1. Teilen Sie zuerst das Haar in Strähnen, die einzeln bearbeitet werden sollen, auf.
2. Heben Sie die Klemme (3) mittels des Hebels (4) an, legen Sie die Haarsträhne so, dass die Haarenden leicht aus der Klemme herausragen. Schließen Sie die Klemme.
3. Wickeln Sie die Haarsträhne in Richtung des Kopfs auf den Lockenstab.
ACHTUNG: Achten Sie darauf, dass der Lockenstab die Kopfhaut nicht berührt – es besteht Verbrennungsgefahr.
4. Halten Sie die auf den Lockenstab gewickelte Strähne +/-30 Sekunden, um einen stärkeren Effekt zu erreichen oder eine kürzere Zeit, um feine Locken oder einen Welleneffekt zu erreichen.
5. Nach dem Gebrauch schalten Sie den Haarglätter durch Drücken des Schalters (6) aus. Ziehen Sie anschließend den Netzstecker aus der Steckdose.

REINIGUNG UND WARTUNG

1. Vor der Reinigung ziehen Sie den Netzstecker aus der Steckdose und warten Sie, bis der Haarglätter abkühlt.
2. Das Gehäuse des Gerätes reinigen Sie mit einem feuchten Tuch. Tauchen Sie das Gerät niemals in Wasser oder andere Flüssigkeiten ein.
3. Das Speisekabel darf nicht um das Gerät gewickelt werden.

TECHNISCHE DATEN

Stromversorgung: 220-240V, ~ 50/60Hz
Leistung: 55W
MAX Leistung: 120W



Den Pappkarton im Altpapier entsorgen. Polyäthylenbeutel (PE) in dem Behälter für Kunststoff entsorgen. Das abgenutzte Gerät zum Recycling zu einer offiziellen Sammelstelle bringen, da es gefährliche Substanzen enthält, die die Umwelt gefährden können. Das Gerät sollte in einer Form abgegeben werden, die eine weitere Nutzung unmöglich macht. Wenn es Batterien enthält, sollten diese rausgenommen und separat an einer Sammelstelle abgegeben werden. **Das Gerät darf nicht in den Hausmüll rausgeworfen werden!!**

FRANÇAIS

CONSIGNES DE SECURITE.

INSTRUCTIONS IMPORTANTES CONCERNANT LA SECURITE D'UTILISATION. LISEZ-LES ATTENTIVEMENT ET CONSERVEZ-LES POUR L'AVENIR"

En cas d'utilisation dans des fins commerciales, les conditions de garantie changent."

1. Lisez ce mode d'emploi avant la première utilisation et suivez les conseils d'utilisation. Le fabricant n'est pas responsable des dégâts occasionnés par toute utilisation pour laquelle l'appareil n'est pas destiné ou en cas d'usage non conforme aux règles d'utilisation.
2. L'appareil est destiné à un usage domestique. Ne pas l'utiliser à d'autres fins que celles pour lesquelles il a été prévu.
3. L'appareil se branche uniquement à une prise 220-240V ~50/60 Hz. Afin d'augmenter la sécurité de l'utilisation, il ne faut pas brancher plusieurs appareils électriques sur le même circuit électrique.
4. Lors de l'utilisation de l'appareil, il faut être particulièrement prudent s'il y a des enfants à proximité. Ne pas laisser les enfants jouer avec l'appareil. N'autoriser l'utilisation de l'appareil ni aux enfants ni aux personnes ne connaissant pas ce produit.
5. **AVERTISSEMENT:** Cet appareil peut être utilisé par les enfants de plus de 8 ans et par des personnes dont les capacités physiques, sensorielles ou mentales sont réduites ou